

# Égide

## Disjuntor MT com proteção incorporada



# Informação acerca do Égide

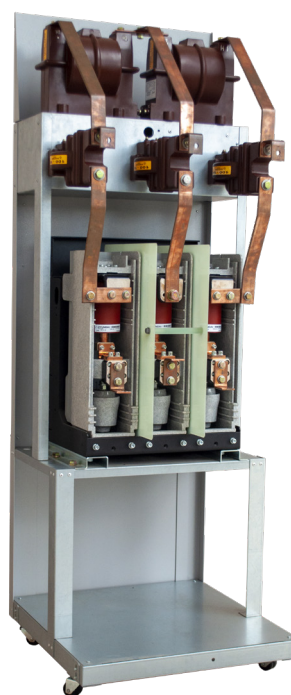
Com mais de 100 anos de experiência em soluções de comutação, proteção, e automação na indústria de distribuição de energia, a Lucy Electric apresenta a sua nova solução disjuntor com proteção incorporada. Os módulos de manobra Égide 1250 foram desenvolvidos com os disjuntores de média tensão tipo HGV com interrupção a vácuo, desenvolvidos pela Hyundai e montados no Brasil pela Lucy Electric, são projetados e ensaiados conforme IEC 62271-100 e NBR 14.039.

Os painéis Égide são compactos e possuem uma alta capacidade elétrica devido à sua estrutura otimizada. A sua alta performance permite uma excelente isolamento e interrupção de correntes de curto circuito, sendo livres de manutenção, e uma excelente alternativa limpa para o meio ambiente.

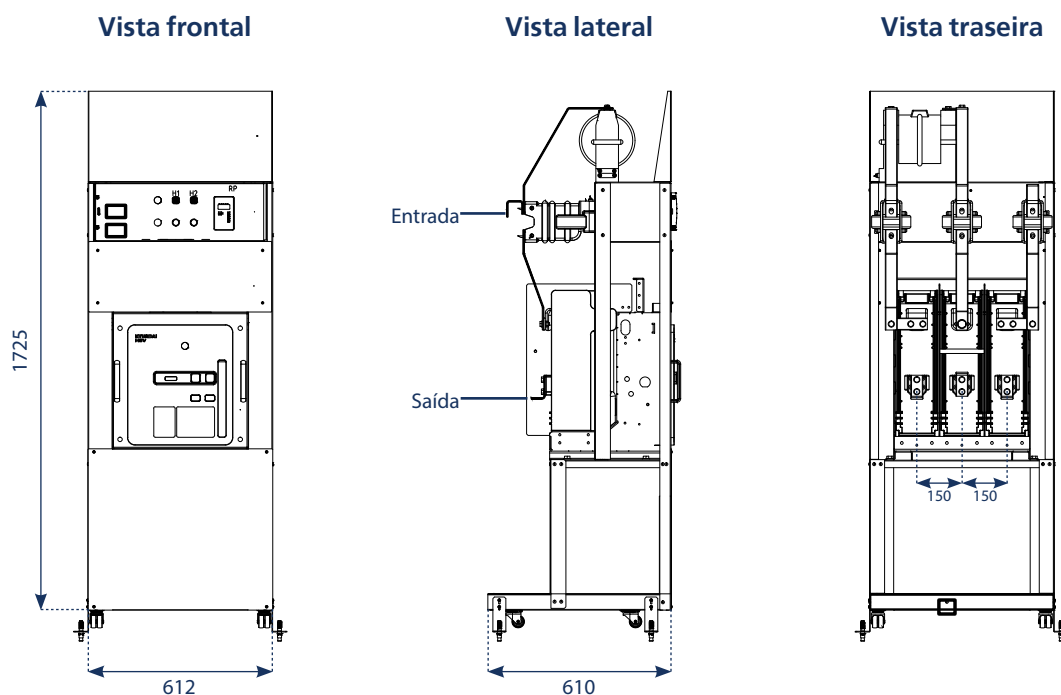
Sua durabilidade mecânica e elétrica classes M2 e E2, aliados com suas dimensões reduzidas, permitem a utilização do módulo para montagens em cabines de média tensão.

## Características

- Relé de proteção com funções disponíveis: 26 / 27 / 32R / 37 / 40 / 46 / 47 / 49 / 50 / 51 / 50N / 51N / 55 / 59 / 62BF / 66 / 67N / 74 / 81 / 86
- Transformadores de corrente
- Transformadores de potencial
- Fonte auxiliar de energia por no break
- Trip capacitivo
- Intertravamento mecânico



Tensão nominal		17,5 kV
Corrente nominal	A	Até 1.250
Frequência	Hz	<b>60</b>
Corrente de interrupção nominal	kA	25
Corrente de estabelecimento nominal	kA Pk	65
Corrente suportável de curta duração	kA	25 kA / 4 s
Tensão suportável a frequência industrial (1 min)	kV	38
Tensão suportável de impulso atmosférico (1,2 x 50 µs)	kV	95
Ciclo de operação		O-0,3s-CO-15s-CO
Tempo de abertura	ms	≤ 40
Tempo de interrupção		3 ciclos
Tempo de fechamento	ms	≤ 65
Mecanismo de operação		Mola
Contatos auxiliares		10 NA / 10 NF
Tensão de comando		100 - 130 ou 200 - 250 Vcc / Vca
Peso		120 kg (com TPs e TCs)



Nota: todas as dimensões se encontram em milímetros

Configurador Égide (escolha apenas uma opção por grupo)	
<input type="checkbox"/>	R0 Sem relé de proteção
<input type="checkbox"/>	R1 Relé Pextron URPE6104, com fonte capacitiva e sem disparador capacitivo
<input type="checkbox"/>	R2 Relé Pextron URPE7104T, com fonte capacitiva e com disparador capacitivo
<input type="checkbox"/>	R3 Relé Thytronic NA016, sem fonte capacitiva e sem disparador capacitivo
<input type="checkbox"/>	R4 Relé Thytronic NM20
<input type="checkbox"/>	K0 Disjuntor sem intertravamento Kirk
<input type="checkbox"/>	K1 Disjuntor com intertravamento Kirk
<input type="checkbox"/>	C0 Sem trip capacitivo
<input type="checkbox"/>	C1 Com trip capacitivo
<input type="checkbox"/>	TC025 Relação do transformador de corrente 25/5 A
<input type="checkbox"/>	TC050 Relação do transformador de corrente 50/5
<input type="checkbox"/>	TC Transformador de corrente especial ____ / 5 A
<input type="checkbox"/>	TP0 Sem transformador de potencial
<input type="checkbox"/>	TP1 1 x TP 500 VA
<input type="checkbox"/>	TP2 2 x TP 500 VA
<input type="checkbox"/>	NB0 Sem Nobreak
<input type="checkbox"/>	NB1 Com Nobreak de 600 VA
<input type="checkbox"/>	E1 Proteção e sinalização no painel
<input type="checkbox"/>	E2 Proteção e sinalização no painel + liga / desliga no painel
<input type="checkbox"/>	E3 Proteção e sinalização no painel + liga / desliga no painel + carregamento elétrico da mola
<input type="checkbox"/>	T1 Tensão de comando de 100 - 130 Vca/Vcc
<input type="checkbox"/>	T2 Tensão de comando de 200 - 250 Vca/Vcc
<b>Outras opções / comentários:</b>	

## Lucy Electric no mundo

### Lucy Equipamentos Elétricos Ltda.

Av. das Araucárias 2558  
Thomaz Coelho, CEP 83707-067  
Araucária, Paraná, Brazil  
Tel: +55 (41) 2106 2801  
Email: [salesbrazil@lucyelectric.com](mailto:salesbrazil@lucyelectric.com)

### Lucy Electric UK Ltd

Howland Road, Thame, Oxfordshire,  
OX9 3UJ, United Kingdom  
Tel: +44 1844 267 267 General  
Tel: +44 1844 267 222 Sales  
Fax: +44 1844 267 223  
Email: [salesuk@lucyelectric.com](mailto:salesuk@lucyelectric.com)

### Lucy Middle East FZE

PO Box 17335, Jebel Ali, Dubai,  
United Arab Emirates  
Tel: +971 48 129 999  
Fax: +971 48 129 900  
Email: [salesme@lucyelectric.com](mailto:salesme@lucyelectric.com)

### Lucy Electric (Thailand) Ltd

388 Exchange Tower,  
37th Flr Unit 3702,  
Sukhumvit Road, Klongtoey Sub  
district,  
Klongtoey District, Bangkok,  
10110, Thailand  
Tel: +66 (02) 663 4290  
Fax: +66 (02) 663 4293  
Email: [salesth@lucyelectric.com](mailto:salesth@lucyelectric.com)

### Lucy Electric India Private Ltd

H21, MIDC  
Ambad, Nasik 422010, India  
Tel: +91 253 2381603  
Fax: +91 253 2381247  
Email: [salesIndia@lucyelectric.com](mailto:salesIndia@lucyelectric.com)

### Lucy Switchgear Arabia Co. Ltd

Novotel Business Centre,  
P.O. Box 35340, Dammam 31488,  
Saudi Arabia  
Tel: +966 138 147 910  
Fax: +966 138 147 914  
Email: [salessa@lucyelectric.com](mailto:salessa@lucyelectric.com)

### Lucy Electric South Africa Pty. Ltd

Unit 12 & 13, Block C,  
Honeydew Business Park,  
1503 Street, Laser Park,  
Honeydew, 2170, South Africa  
Tel: +27 11 025 7490  
Fax: +27 11 794 3277  
Email: [salesza@lucyelectric.com](mailto:salesza@lucyelectric.com)

### Postal Address:

P.O. Box 1078, Honeydew, 2040

### Lucy Asia Pacific Sdn Bhd

Unit 17-05-06, Level 17,  
PJX-HM Shah Tower,  
No.16 Persiaran Barat,  
46050 Petaling Jaya,  
Selangor, Malaysia  
Tel: +603 74910700  
Fax: +603 79316923  
Email: [salesmy@lucyelectric.com](mailto:salesmy@lucyelectric.com)

*engineering intelligent solutions*  
**[www.lucyelectric.com](http://www.lucyelectric.com)**